

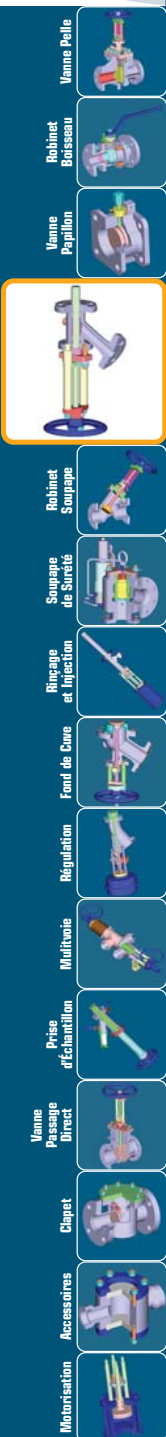


application: **liquides liquides chargés/pulvérulents fluides visqueux**

Robinet à Piston

Étanchéité métal-métal / Moulé type 606M

Robinet Piston

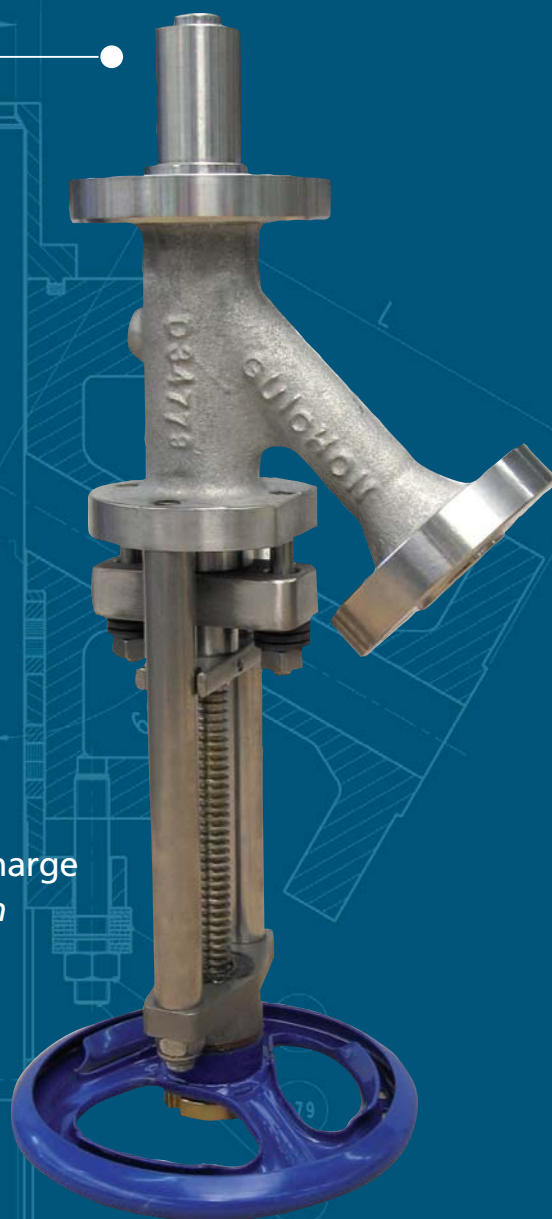


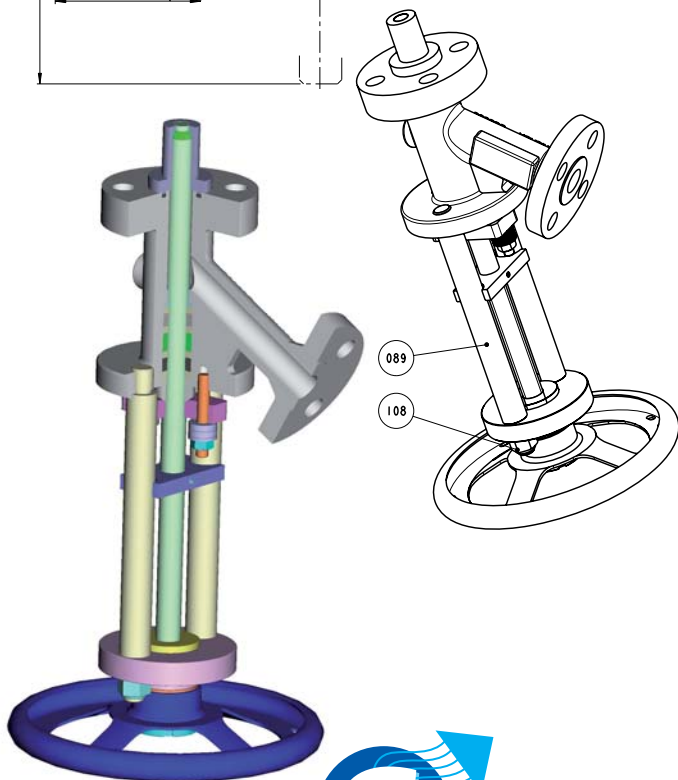
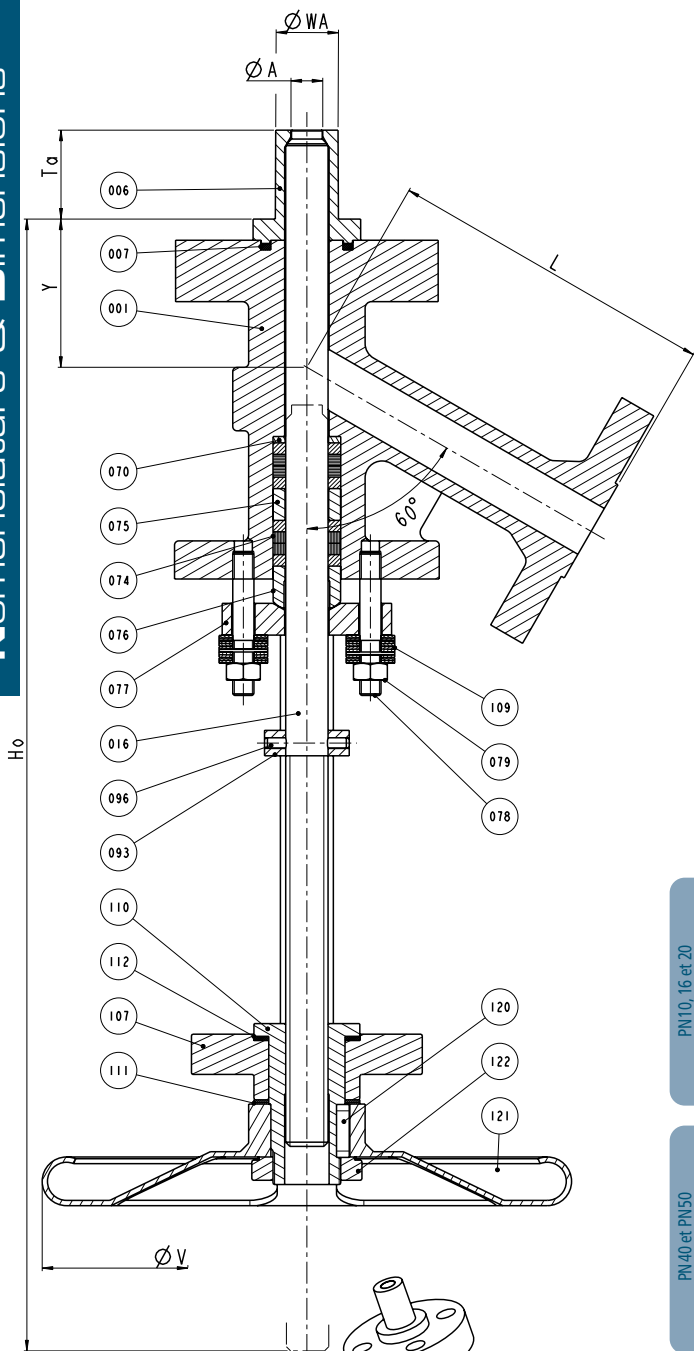
Caractéristiques

- Corps moulé en inox 316 (A351 CF8M)
- Piston poli
- Étanchéité piston / siège : portée conique métal / métal
- Siège fixe ou démontable
- Sortie inclinée à 60°
- Presse-étoupe boulonné avec serrage auto-compensé par rondelles élastiques
- Tige montante non tournante à filetage extérieur
- Indicateur d'ouverture et de fermeture
- Raccordement à brides ISO PN 10 à 100
- Conforme à la réglementation 97/23/CE (DESP/PED)

Avantages compétitifs

- Passage intégral et faible perte de charge
⇒ *dimensionnement de l'installation optimisé*
- Presse étoupe regarnissable sans démontage complet du robinet
⇒ *gain de temps maintenance*
- Piston poli
⇒ *pas de zone de rétention, pas d'accroche du produit*
- Piston montant non tournant
⇒ *usure réduite du presse-étoupe*





Rep.	Désignation	Qté	Matière
001	Corps	1	A351 CF8M
006	Siège	1	316L
007	Joint de siège	1	Graphite
016	Piston	1	316L
070	Bague fond de presse-étoupe	1	316L
074	Garniture	4	PTFE/silk
075	Lanterne	1	316 L
076	Fouloir	1	316 L
077	Bride de presse-étoupe	1	Inox
078	Goujon de presse-étoupe	2	A193 Gr.8M (A4-70)
079	Ecrou de presse-étoupe	2	A194 Gr.8M (A4-70)
089	Colonnette	2	Inox
093	Indicateur	1	Inox
096	Goupille	1	Inox
107	Palier	1	Inox
108	Ecrou	2	Inox
109	Rondelle élastique	2	50CV4
110	Noix de manœuvre	1	303
111	Bague butée supérieure	1	Celoron
112	Bague butée inférieure	1	Celoron
120	Clavette volant	1	A56
121	Volant	1	Acier peint
122	Ecrou volant	1	Acier zingué

DN	15	20	25	32	40	50	65	80	100	125	150	200
ØA	15	20	25	32	40	50	64	80	100	125	150	200
Ta	VALEUR SUIVANT DEMANDE CLIENT											
Øwa(1)	30	36	42	47	57	67	84	98	126	150	175	235
Y	40	45	50	60	60	65	75	85	95	105	125	155
L	130	140	150	160	180	200	220	240	290	330	350	435
Øvolant	180	180	250	250	300	300	300	400 ⁽²⁾	300 ⁽²⁾	300 ⁽²⁾	300 ⁽²⁾	400 ⁽²⁾
Ho	460	470	570	610	650	710	830	950	1130	1330	1550	1800
P/Kg(3)	10	16	22	24	32	37	53	68	88	163	279	338

DN	15	20	25	32	40	50	65	80	100	125	150	200
ØA	15	20	25	32	40	50	64	80	100	125	150	200
Ta	VALEUR SUIVANT DEMANDE CLIENT											
Y	30	36	42	47	57	67	75	85	95	105	125	155
Øwa(1)	40	45	50	60	60	65	84	98	126	150	175	235
L	130	140	150	160	180	200	220	240	290	330	350	435
Øvolant	180	180	250	250	300	300	400	300 ⁽²⁾	400 ⁽²⁾	400 ⁽²⁾	500 ⁽²⁾	600 ⁽²⁾
Ho	460	470	570	610	650	710	850	1090	1180	1390	1600	1850
P/Kg(3)	10	16	22	24	32	37	60	83	95	206	308	445

- (1) Si version avec siège rapporté
- (2) Commande manuelle par réducteur
- (3) Poids calculés avec cote Ta = 0 mm

OPTIONS

- Autres classes de pression, autres diamètres
- Cote de dépassement du piston sur demande
- Autres matériaux : inox austénitiques (304, 321, UB6...), Duplex, Hastelloy®,
- Enveloppe chauffante
- Robinet monté sur insert (type 609)
- Contre-bride à souder
- Stellite du siège et/ou de la portée d'étanchéité du piston
- Commande pneumatique, électrique ou hydraulique
- Commande manuelle de secours
- Piquage de rinçage du corps
- État de surface intérieur jusqu'à Ra 0,4 µm
- Certificats EN10024 3.1 et/ou ATEX
- Normes ASME, JIS, GOST

26 rue Paul Girod – Z.I. Bissy • 73000 Chambéry • France
 Tél : + 33 (0)4 79 44 59 00 • Fax : + 33 (0)4 79 44 59 01
 E-mail : info@guichon.com • www.guichon.com