

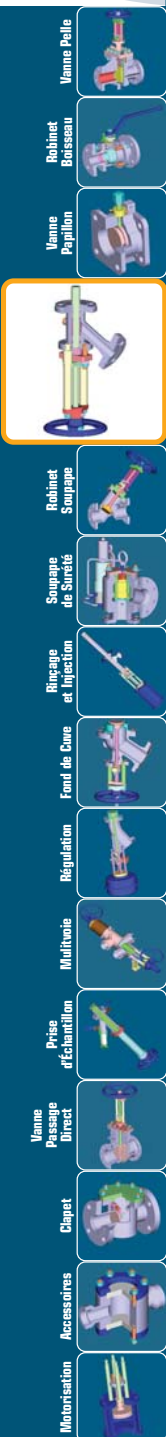


application: liquides fluides visqueux

# Robinet à Piston

## Étanchéité radiale par garnitures Mécano-soudé/type 605N

### Robinet Piston



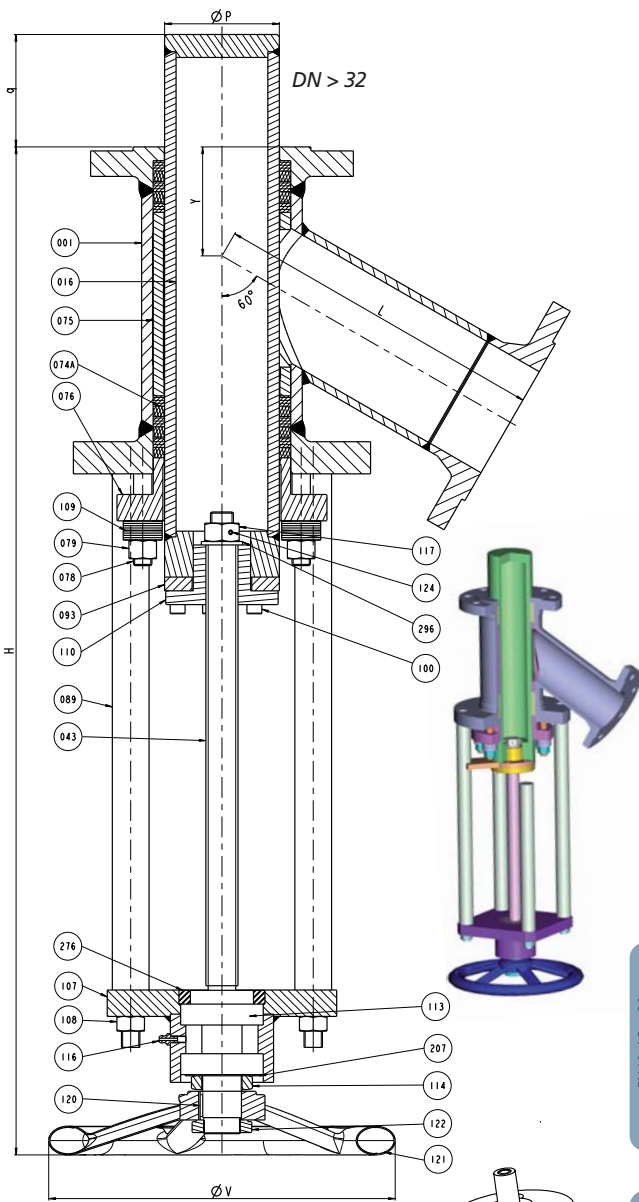
### Caractéristiques

- Corps mécano-soudé en inox 316L
- Piston poli
- Étanchéité siège / piston par garnitures
- Piston arasant ou dépassement sur demande
- Tige à filetage extérieur, montante non tournante jusqu'à DN 32 inclus, tournante non montante au-delà
- Indicateur d'ouverture et de fermeture
- Sortie inclinée à 60°
- Presse-étoupe boulonné avec serrage auto-compensé par rondelles élastiques
- Raccordement brides massives (ISO PN10 à 50)
- Conforme à la réglementation 97/23/CE (DESP/PED)

### Avantages compétitifs

- Souplesse de construction
  - ⇒ adaptabilité totale
  - ⇒ délais courts et maîtrisés
- Passage intégral et faible perte de charge
  - ⇒ dimensionnement de l'installation optimisé
- Presse-étoupe regarnissable sans démontage complet du robinet
  - ⇒ gain de temps maintenance
- Piston droit et poli
  - ⇒ pas de zone de rétention, pas d'accroche du produit
- Piston montant non tournant
  - ⇒ usure réduite du presse-étoupe
- Nez dépassant sur demande
  - ⇒ position casse-croûte





Rep.	Désignation	Qté	Matière
001	Corps	1	316L
016	Piston	1	316L
043	Tige de manoeuvre	1	25CD4
074	Garniture	*	PTFE
075	Lanterne	1	316L
076	Fouloir	1	316L
077	Bride de presse-étoupe	1	Inox
078	Goujon de presse-étoupe	*	A4-70
079	Écrou de presse-étoupe	*	A4-70
089	Colonnette	2	Inox
093	Indicateur d'ouverture	1	Inox
100	Vis	6	Inox
107	Palier	1	Inox
108	Écrou colonnette	2	Inox
109	Rondelle élastique	*	50CV4
110	Noix de manoeuvre	1	303 ou bronze
111	Bague butée supérieure	1	Celoron
112	Bague butée inférieure	1	Celoron
113	Butée aiguille	2	Acier
114	Bague filetée	1	Inox
120	Clavette volant	1	A56
121	Volant	1	Acier peint
122	Écrou de volant	1	Acier zingué
124	Goupille	1	Inox
207	Rondelle frein	1	Inox
276	Joint à lèvres	1	Nitrile
296	Rondelle d'appui	1	Inox

(\*) Quantité suivant DN/IPN

DN	15	20	25	32	40	50	65	80	100	125	150	200
ØP	15	20	25	30	40	50	60	80	100	125	150	200
q	VALEUR SUIVANT DEMANDE CLIENT											
Y	40	45	50	60	60	65	75	85	95	105	125	155
L	130	140	150	160	180	200	220	240	290	330	350	435
ØV	120	120	180	200	250	250	250	300	400	500	600	650
Ho (2)	385	400	445	570	510	560	615	740	830	980	1070	1380
P/Kg(3)	8,5	13,5	16	19	20	25	41	63,5	76	159	275	343

PN 10, 16 et 20

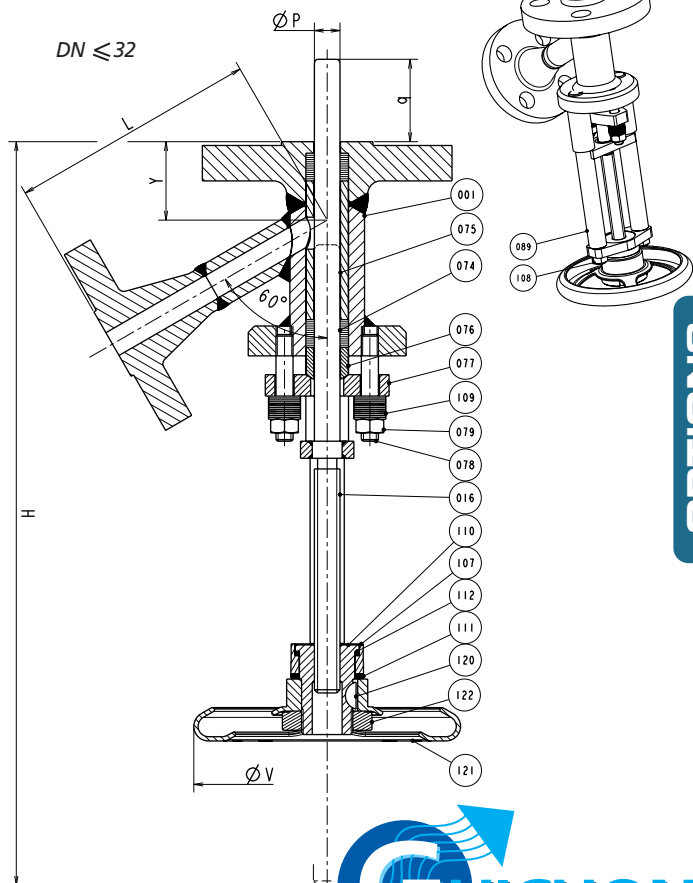
DN	15	20	25	30	40	50	60	80	100	125	150	200
ØP	15	20	25	30	40	50	60	80	100	125	150	200
q	VALEUR SUIVANT DEMANDE CLIENT											
Y	40	45	50	60	60	65	75	85	95	105	125	155
L	130	140	150	160	180	200	220	240	290	330	350	435
ØV	120	120	180	200	250	250	400	300 <sup>(1)</sup>	500 <sup>(1)</sup>	600 <sup>(1)</sup>	750 <sup>(1)</sup>	800 <sup>(1)</sup>
Ho (2)	385	400	445	570	510	560	705	820	990	1080	1150	1515
P/Kg(3)	8,5	13,5	16	19	20	25	48	73	83,5	203	312	451

PN 40 et PN 50

- (1) Commande manuelle par réducteur
- (2) Hauteur donnée avec cote q = 0
- (3) Poids donnés avec cote q = 0mm

**OPTIONS**

- Autres classes de pression, autres diamètres
- Cote de dépassement du piston sur demande
- Autre angle de sortie
- Nez fixe ou démontable
- Piston profilé pour ajustement au fond de cuve ou au pipe
- Autres matériaux : inox austénitiques (304, 321, UB6...), Duplex, Hastelloy®, Incoloy®, Monel®, Inconel®, Titane, Zirconium...
- Siège et garnitures en graphite pour application haute température
- Enveloppe chauffante
- Robinet monté sur insert (type 608)
- Contre-bride à souder
- Brides vissées
- Commande pneumatique, électrique ou hydraulique
- Commande manuelle de secours
- Piquage de rinçage du corps
- Etat de surface intérieur jusqu'à Ra 0,4 µm
- Certificats EN10024 3.1 et/ou ATEX
- Normes ASME, JIS, GOST...



26 rue Paul Girod – Z.I. Bissy • 73000 Chambéry • France  
 Tél : + 33 (0)4 79 44 59 00 • Fax : + 33 (0)4 79 44 59 01  
 E-mail : info@guichon.com • www.guichon.com

Robinet à Piston  
 Étanchéité radiale par garnitures  
 Mécano-soudé / type 605N