



application: **liquides**

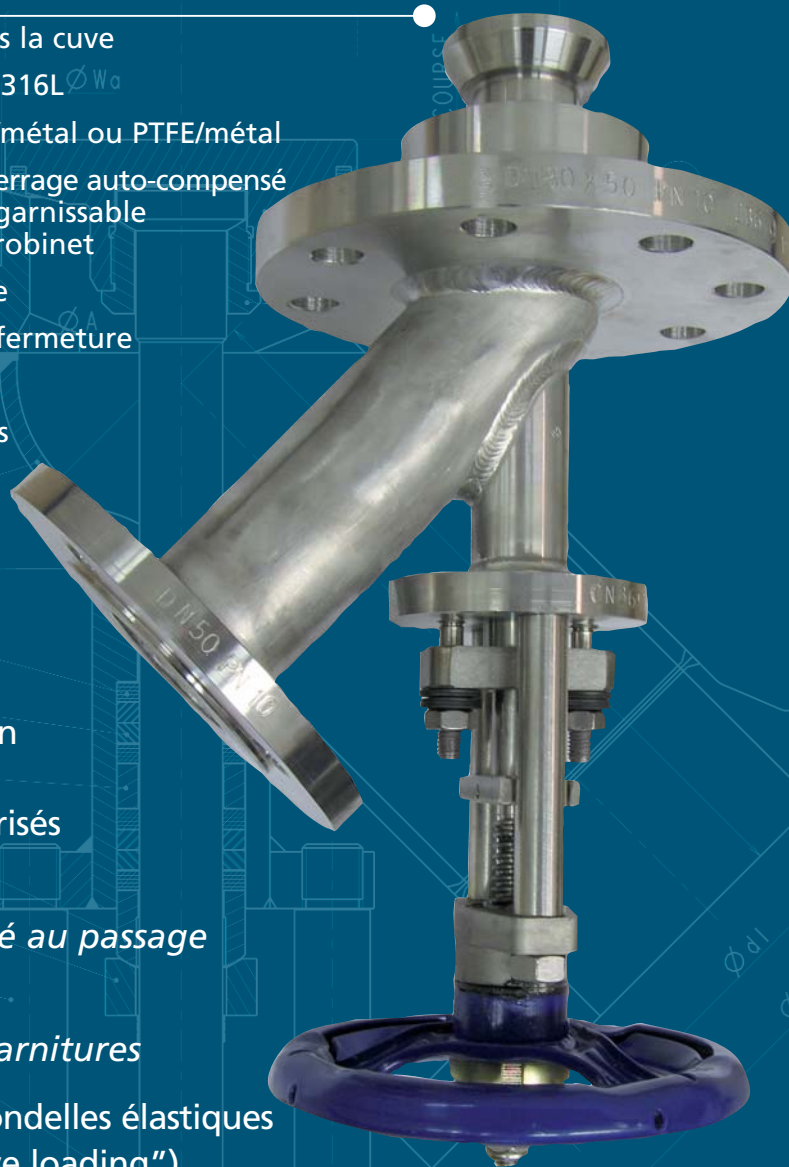
# Robinet Fond de Cuve Casse-croûte / Mécano-soudé type 602N

## Caractéristiques

- Ouverture de la soupape dans la cuve
- Corps mécano-soudé en inox 316L
- Clapet articulé, portée métal/métal ou PTFE/métal
- Presse-étoupe boulonné avec serrage auto-compensé par rondelles élastiques et regarnissable sans démontage complet du robinet
- Tige montante non tournante
- Indicateur d'ouverture et de fermeture
- Angle de sortie à 45°
- Raccordement brides massives ou vissées ISO PN 10 à 25
- Conforme à la réglementation 97/23/CE (DESP/PED)

## Avantages compétitifs

- Souplesse de construction
  - ⇒ adaptabilité totale
  - ⇒ délais courts et maîtrisés
- Clapet articulé
  - ⇒ *meilleure étanchéité au passage*
- Tige non tournante
  - ⇒ *usure réduite des garnitures*
- Pression constante par rondelles élastiques sur le presse-étoupe ("live loading")
  - ⇒ *maintenance réduite*
- Ouverture du clapet dans la cuve
  - ⇒ *fonction casse-croûte en cas de dépôt sur la paroi de la cuve*



Robinet  
Soupape

Fond de Cuve

Vanne Pelle



Robinet  
Boussiau



Vanne  
Papillon



Soupape  
de Sécurité



Rinçage  
et Injection



Régulation



Multivoie



Prise  
d'échantillon



Robinet  
Piston



Vanne  
Passage  
Direct



Clapet

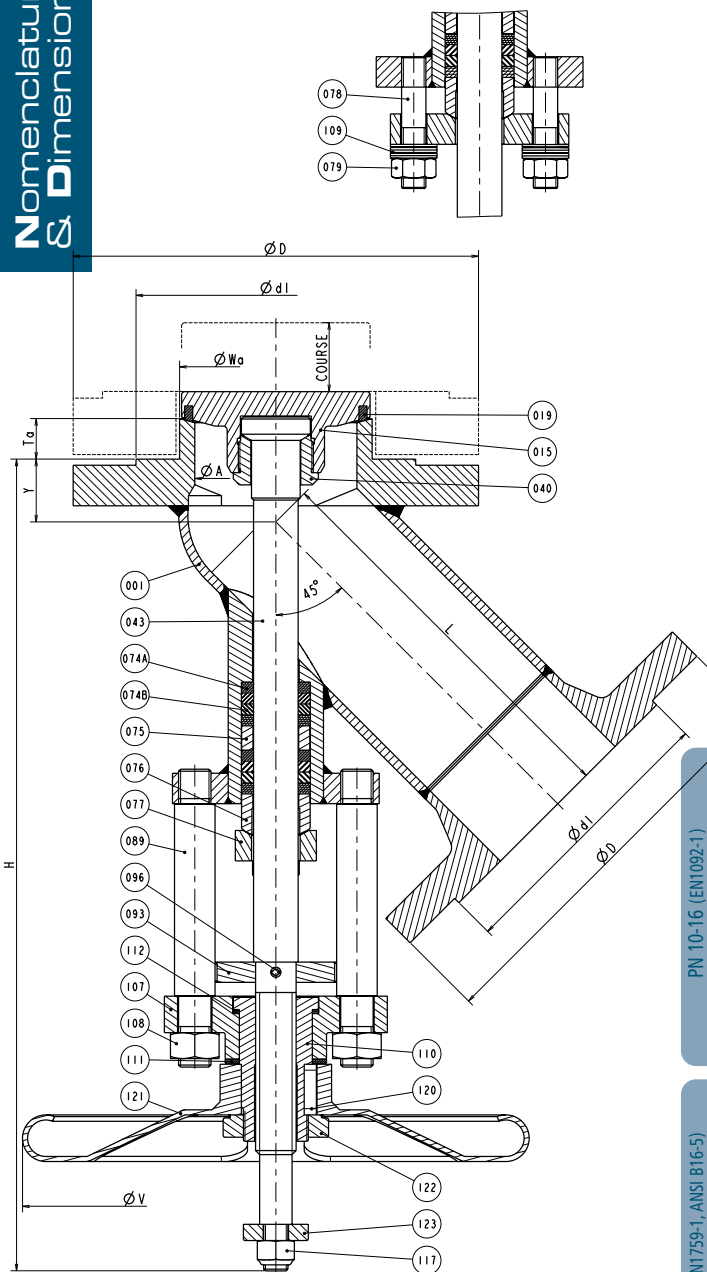


Accessoires



Motorisation





Plan indicatif, peut évoluer selon DNIPN ou options

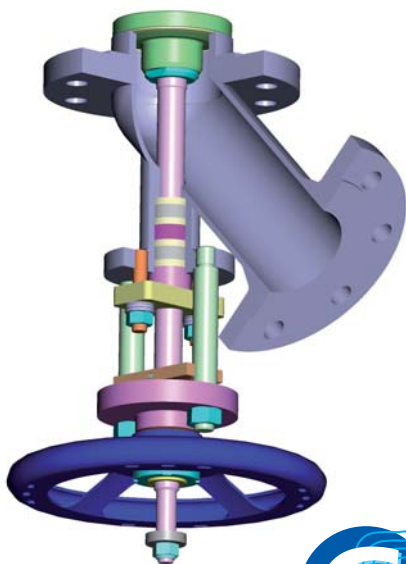
Rep.	Désignation	Qté	Matière
001	Corps	1	316L
015	Clapet	1	316L
019	Garniture de clapet	1	PTFE
040	Ecrou de clapet	1	316L
043	Tige de manœuvre	1	316L
074A	Garniture presse-étoupe	4	PTFE
074B	Garniture presse-étoupe	3	PTFE/Silk
075	Lanterne	1	316L
076	Fouloir	1	316L
077	Bride de presse-étoupe	1	Inox
078	Goujon de presse-étoupe	2	A193 Gr.B8M (A4-70)
079	Ecrou de presse-étoupe	2	A194 Gr.8M (A4-70)
089	Colonnette	2	Inox
093	Indicateur d'ouverture	1	Inox
096	Goupille d'indicateur	1	Inox
107	Palier	1	Inox
108	Ecrou de colonnette	2	Inox
109	Rondelle élastique	2	50 CV 4
110	Noix de manœuvre	1	303
111	Bague butée supérieure	1	Céloron
112	Bague butée inférieure	1	Céloron
117	Ecrou de butée	1	Inox
120	Clavette de volant	1	A56
121	Volant	1	Acier peint
122	Ecrou de volant	1	Acier zingué
123	Bague de butée	1	Inox

DN	25	32	40	50	65	80	100	125	150
Ø A	25	33	41	51	65	80	98	125	150
Ø D	115	140	150	165	185	200	220	250	285
Ø d1	68	78	88	102	122	138	158	188	212
Y	23	27	25	27	26	31	37	38	59
L	125	130	143	190	190	197	207	220	230
Ø Wa	40	45	55	65	80	95	115	150	174,5
Ta	26,5	26,5	26,5	26,5	26,5	26,5	26,5	27,5	30,5
H	227	234	242	322	332	342	372	391	448
Ø V	120	120	120	180	180	250	250	300	300
course	28	28	31	42	42	45	45	55	55
P/Kg	6	7	8,5	12	13,5	16,5	27	35	48

DN	25	32	40	50	65	80	100	125	150
Ø A	25	33	41	51	65	80	98	125	150
Ø D	108	117	127	152	178	190	229	254	279
Ø d1	50,8	63,5	73,2	92	104,6	127	157,2	185,7	215,9
Y	23	27	25	27	26	32	38	38	60
L	125	130	143	190	190	197	207	220	230
Ø Wa	40	45	55	65	80	95	115	150	174,5
Ta	26,5	26,5	26,5	26,5	26,5	26,5	26,5	27,5	30,5
H	223	230	238	318	328	338	368	385	445
Ø V	120	120	120	180	180	250	250	300	300
course	28	28	31	42	42	45	45	55	55
P/Kg	6	7	8,5	12	13,5	16,5	27	35	48

OPTIONS

- Autres classes de pression (jusqu'à PN 100)
- Autres dimensions et réductions (DN80/50, 100/80, 150/100)
- Autres matériaux : inox austénitiques (304, 321, UB6...), Duplex, Hastelloy®, Incoloy®, Monel®, Inconel®, Titane, Zirconium...
- Enveloppe chauffante
- Soufflet d'étanchéité
- Angle de sortie différent
- Construction sans zone morte
- Stellitage du siège et/ou clapet
- Siège interchangeable
- Piquage de rinçage
- Commande pneumatique (directe ou déportée), électrique ou hydraulique
- Commande manuelle de secours
- "Fire safe design" (sécurité feu)
- Version TA-Luft (double presse-étoupe et lanterne intermédiaire avec détecteur de fuite)
- Sonde de température
- Utilisation sous vide
- État de surface intérieur jusqu'à Ra 0.4 µm
- Contre-bride à souder
- Garnitures de PE selon conditions de service
- Certificats EN10 024/3.1, ATEX
- Normes ASME, JIS, GOST, etc.



26 rue Paul Girod – Z.I. Bissy • 73000 Chambéry • France  
 Tél : + 33 (0)4 79 44 59 00 • Fax : + 33 (0)4 79 44 59 01  
 E-mail : info@guichon.com • www.guichon.com