



Chimie  
Générale



Chimie  
Fine



Pétro-  
chimie



Nucléaire  
et Marine



Cryogénie



Plastiques  
et Polymères



Autres  
applications

application: liquides liquides chargés fluides visqueux gaz

Robinet à Soupape  
Incliné/Mécano-soudé  
type 503N

# Robinet à Soupape Incliné/Mécano-soudé/type 503N

## Caractéristiques

- Corps mécano-soudé
- Passage intégral
- Soupape fixe ou flottante suivant diamètre
- Portée soupape/siège: hémisphérique métal/métal ou plane PTFE/métal
- Joint corps / chapeau encastré
- Tige montante non tournante à filetage extérieur avec étanchéité arrière (back-seat)
- Presse-étoupe avec serrage auto-compensé par rondelles élastiques et regarnissable sans démontage complet du robinet
- Indicateur de position
- Raccordement brides vissées ou massives, normes EN, ANSI, BS
- Conforme à la réglementation 97/23/CE (DESP/PED)

## Avantages compétitifs

- Corps incliné
  - ⇒ *perte de charge réduite*
- Pression constante par rondelles élastiques sur le presse-étoupe (live-loaded)
  - ⇒ *maintenance réduite*
  - ⇒ *meilleure étanchéité*
- Presse-étoupe regarnissable en service
  - ⇒ *pas d'interruption de la production*
- Tige avec étanchéité arrière
  - ⇒ *sécurité et longévité accrues*
- Joint de corps encastré
  - ⇒ *sécurité accrue*



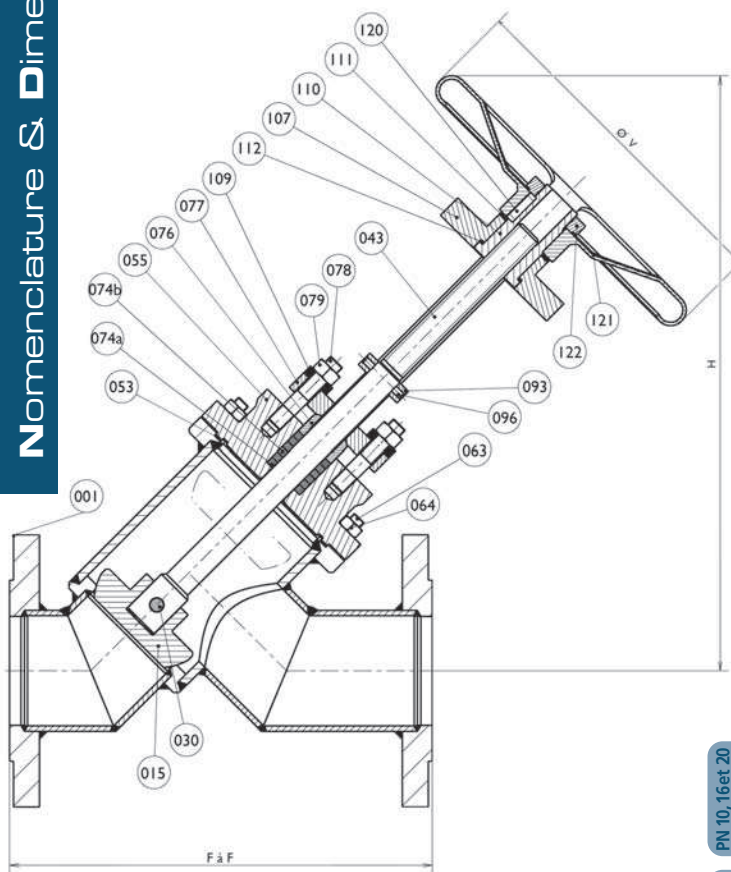
Robinet  
Soupape

Régulation

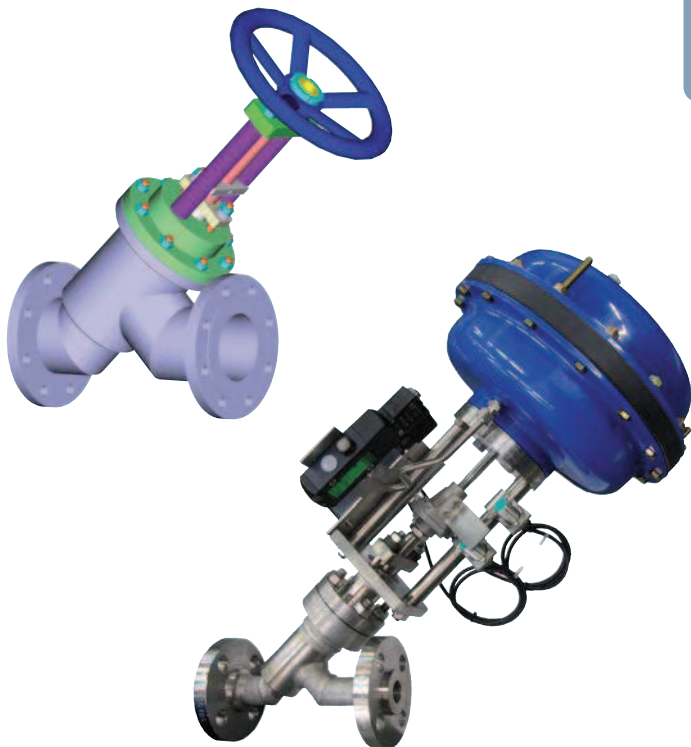


Portée de joint:  
Ra 3,2-6,3

**GUICHON**  
VALVES



Plan indicatif, peut évoluer selon DN/PN ou options



Robinet à soupape incliné commande pneumatique



Rep.	Désignation	Matière
1	Corps	316 L
15	Clapet	316 L
30	Goupille	316 L
43	Tige de manœuvre	316 L
53	Joint de corps	PTFE
55	Chapeau	316 L
63	Goujon de corps	A4-70
64	Ecrou de corps	A4-70
74a	Garniture de P.E.	PTFE
74b	Garniture de P.E.	Soie de teflon
76	Fouloir	316 L
77	Bride de P.E.	Inox
78	Goujon de presse étoupe	A4-70
79	Ecrou de presse étoupe	A4-70
93	Indicateur d'ouverture	Inox
96	Goupille d'indicateur	Inox
107	Palier	Inox
109	Rondelle élastique	Acier
110	Ecrou de manœuvre	303
111	Bague butée sup	Celoron
112	Bague butée inf.	Celoron
120	Clavette volant	Acier
121	Volant	Acier
122	Ecrou volant	Acier

DN	15	20	25	32	40	50	65	80	100	125	150	200	
PN 10, 16 et 20	FAF	130	150	160	180	200	230	290	310	350	400	480	600
	H	200	215	225	275	295	335	390	430	500	580	620	840
	Ø V	120	120	120	180	180	180	250	250	250	300	400	500
	P/Kg	4,2	4,8	5,7	8,8	11,3	14	18,8	27,1	32,8	45,2	65,6	110
PN 25	FAF	130	150	160	180	200	230	290	310	350	400	480	600
	H	200	215	225	275	295	335	390	430	520	640	750	880
	Ø V	120	120	120	180	180	180	250	250	250	300	400	500
	P/Kg	4,3	4,9	5,9	9	11,6	14,4	19,3	31,2	38,7	53,7	76,3	133
PN 40, 50	FAF	150	150	160	180	200	230	290	310	350	400	480	600
	H	215	228	242	350	360	385	435	530	590	760	970	1100
	Ø V	120	120	120	180	180	250	250	300	400	500	600	750
	P/Kg	5,3	6,6	7,3	10,9	12,8	17	23,3	32,9	40,4	57,3	82	165

## OPTIONS

- Enveloppe chauffante (503C)
- Soufflet d'étanchéité (509N)
- Autres dimensions et classes de pression
- Autres matériaux: Inox austénitiques (304, 321, UB6...), Duplex, Hastelloy®, Incoloy®, Monel®, Inconel®, Titane, Zirconium...
- Stellitage des portées d'étanchéité (siège et clapet)
- Soupape parabolique pour réglage du débit
- Raccordement suivant autres normes
- Joint de corps et garnitures adaptés aux conditions de service
- Motorisation pneumatique, électrique ou hydraulique
- Commande manuelle de secours
- Version TA-Luft (double PE et lanterne intermédiaire avec détecteur de fuite)
- Certificats EN 10024 3.1 ; ATEX

26 rue Paul Girod – Z.I. Bissy • 73000 Chambéry • France  
 Tél : + 33 (0)4 79 44 59 00 • Fax : + 33 (0)4 79 44 59 01  
 E-mail : info@guichon.com • www.guichon.com