

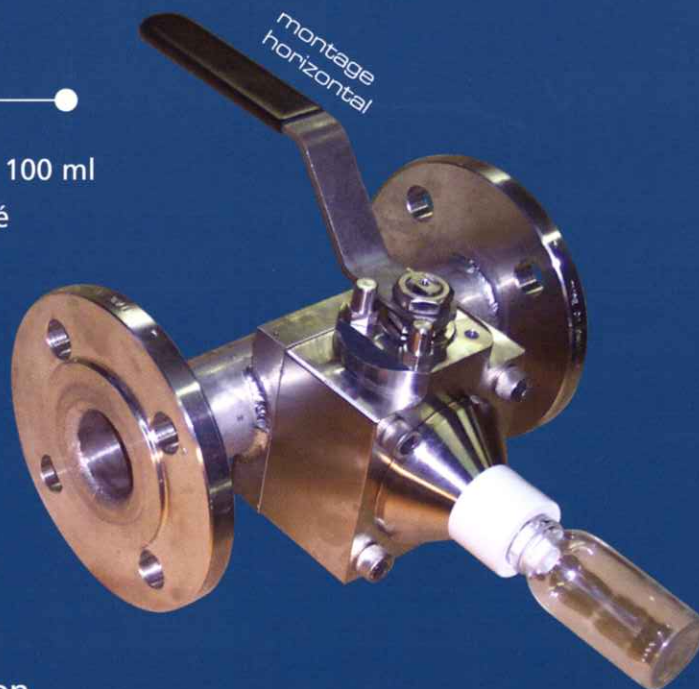


application: **liquides**

# Robinet Prise d'Échantillon Bille capacitive / type 310N

## Caractéristiques

- Montage horizontal ou vertical
- Capacité de prélèvement de 15 à 100 ml
- Corps en inox 316L mécano soudé
- Raccordement du pot de recette selon installation client
- Sièges PTFE
- Inserts en PTFE dans les zones mortes
- Conforme à la réglementation 97/23/CE (DESP/PED)



## Avantages compétitifs

- Prélèvement d'un échantillon représentatif directement dans la ligne  
⇒ *sécurité garantie*
- Évacuation du prélèvement tout en restant isolé de la ligne de produit  
⇒ *pas d'interruption de la production et sécurité garantie*
- Dosage du prélèvement précis  
⇒ *limitation des risques de manipulation et gains de productivité*
- Tige non éjectable  
⇒ *sécurité garantie*
- Pas de zones mortes  
⇒ *absence de contamination*
- Système par levier type "homme mort"  
⇒ *sécurisation de la ligne et de l'environnement*



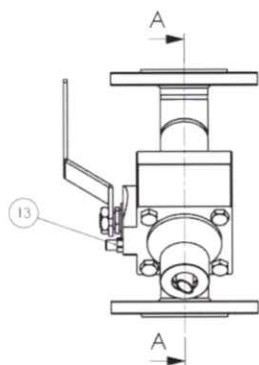
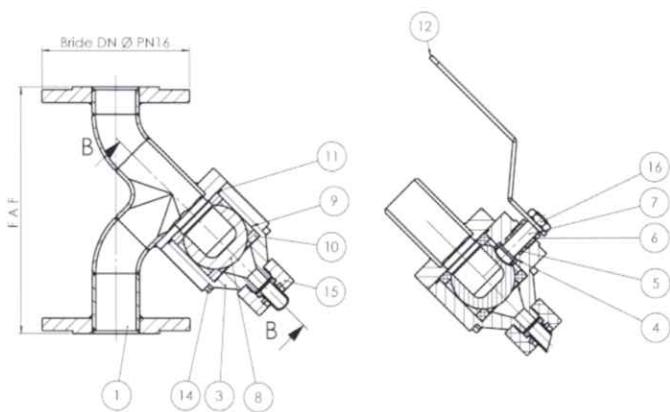
Robinet Boisseau



Prise d'échantillon







Rep.	Qté	Désignation	Matière
1	1	Manchette	316L / 1.4404
3	1	Corps	316L / 1.4404
4	1	Rondelle de friction	PTFE
5	1	Garniture	PTFE
6	1	Ecrou P.E	A2-70
7	1	Tige de commande	316L / 1.4404
8	1	Bille	316L / 1.4404
9	2	Insert	PTFE
10	2	Siège	PTFE verre
11	1	Joint de corps	PTFE
12	1	Clé de manœuvre	Inox
13	2	Butée	Inox
15	1	Ecrou Hm	A2-70
17	1	Cosse de masse	Alu
18	1	Patte de mise à la terre	Inox
19	1	Ressort pour l'ATEX	Inox
20	4	Vis chc	A4-70
21	1	Manchon de flacon	PTFE verre

## Montage Vertical

DN	15	20	25	32	40	50	65	80	100	150
Capacité	15-25-50-100ml									
Inox	250	250	250	250	250	300	300	300	300	350
Revêtu	250	250	250	250	250	300	300	350	350	350
PVDF	250	250	250	250	250	300	300	350	350	350

## Montage Horizontal

DN	15	20	25	32	40	50	65	80	100	150	200
Capacité	15-25-50-100ml										
Inox	250	250	250	250	250	250	250	250	250	250	250
Revêtu	200	200	200	200	200	200	250	250	250	250	250
PVDF	200	200	200	200	200	200	250	250	250	250	250

## OPTIONS

- Enveloppe chauffante
- Piquages d'injection azote pour nettoyage entre les batchs de produits différents
- Motorisation pneumatique
- Clé de manœuvre allongée
- Inox austénitiques (304, 321, UB6 ...), Duplex, Hastelloy®, Incoloy®, Monel®, Inconel®, Titane, Zirconium ...
- Réalisation possible en PVDF ou revêtu PFA intérieur
- Certificats EN10204 3.1; ATEX
- Normes ASME, JIS, Gost, etc...