



application: liquides fluides visqueux

Robinet Prise d'Échantillon

Piston ajustable type 655M

Caractéristiques

- Corps moulé en Inox 316 (ASTM A351 CF8M)
- Piston poli en 316 L
- Sortie inclinée 60°
- Dépassement du piston ajustable 0 - 25 - 50
- Tige extérieure montante avec indicateur d'ouverture
- Sièges et garniture de presse-étoupe en PTFE ou graphite
- Raccordement entrée 3/4" NPT fileté sortie 1/2 NPT taraudée
- Classe 150 à 600 (PN 10 à 100)
- Conforme à la réglementation 97/23/CE (DESP/PED)
- Poids: 4.9 kg

Avantages compétitifs

- Prélèvement d'un échantillon directement dans le process
⇒ *échantillon représentatif*
- Piston arasant
⇒ *sans zone de rétention*
- Dépassement du piston ajustable
⇒ *meilleure adaptation sur l'installation*
⇒ *possibilité d'avoir une position casse-croûte*
- Utilisation d'une arcade au lieu de colonnettes
⇒ *sécurité et rigidité accrues*
- Pression constante par rondelles élastiques sur le presse-étoupe (live-loaded)
⇒ *meilleure étanchéité*
⇒ *maintenance facilitée*
- Rondelles frein
⇒ *sécurise l'assemblage corps/arcade*
- Poignée polie et tournante
⇒ *facilite la manœuvre*



Prise d'Échantillon

Robinet Piston

Vanne Pelle



Robinet Boisseau



Vanne Papillon



Robinet Soupage



Soupage de Sécurité



Rincage et Injection



Font de Cuve



Régulation



Multivoie



Vanne Passage Direct



Clepat

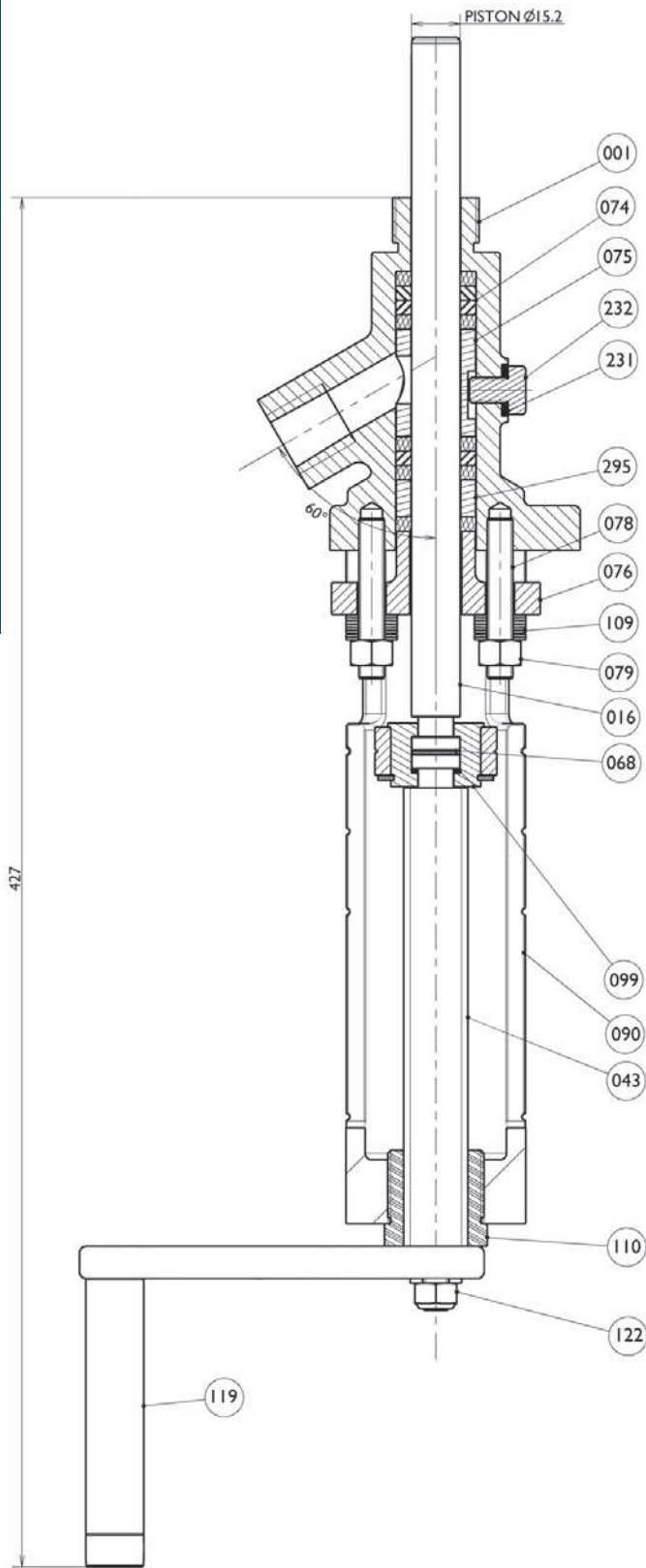


Accessoires



Motivisation





Plan indicatif, peut évoluer selon options

Rep.	Désignation	Matière
1	Corps	A351 CF8M
16	Piston	316 L
43	Tige de manœuvre	420
63	Goujon de corps	A193 Gr B8M
64	Ecrou de corps	A194 Gr 8M
67	Rondelle	Inox
68	Rondelle de frottement	Bronze
74	Garniture P.E.	PTFE ou Graphite
75	Lanterne	316 L
76	Fouloir	316 L
78	Goujon de presse étoupe	A193 Gr B8M
79	Ecrou de presse étoupe	A194 Gr 8M
90	Arcade	A351 CF8M
99	Accouplement	303
109	Rondelle élastique	Acier
110	Noix de manœuvre	Bronze
119	Manivelle	Inox
122	Ecrou volant	Inox
231	Joint plat	PTFE ou Graphite
232	Vis de butée	Inox
295	Entretoise de piston	316 L

OPTIONS

- Adaptation au pot de recette du client
- Certificats EN 10204 3.1; ATEX



26 rue Paul Girod – Z.I. Bissy • 73000 Chambéry • France
 Tél : + 33 (0)4 79 44 59 00 • Fax : + 33 (0)4 79 44 59 01
 E-mail : info@guichon.com • www.guichon.com