



application: liquides liquides chargés gaz

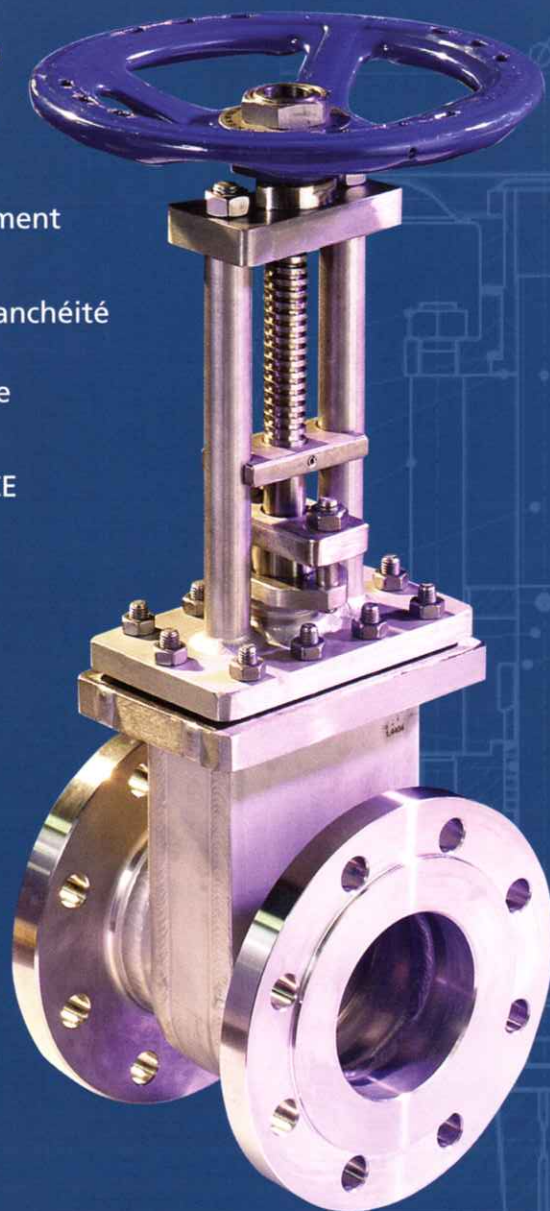
Robinet - Vanne à Passage Direct Passage intégral / type 700N

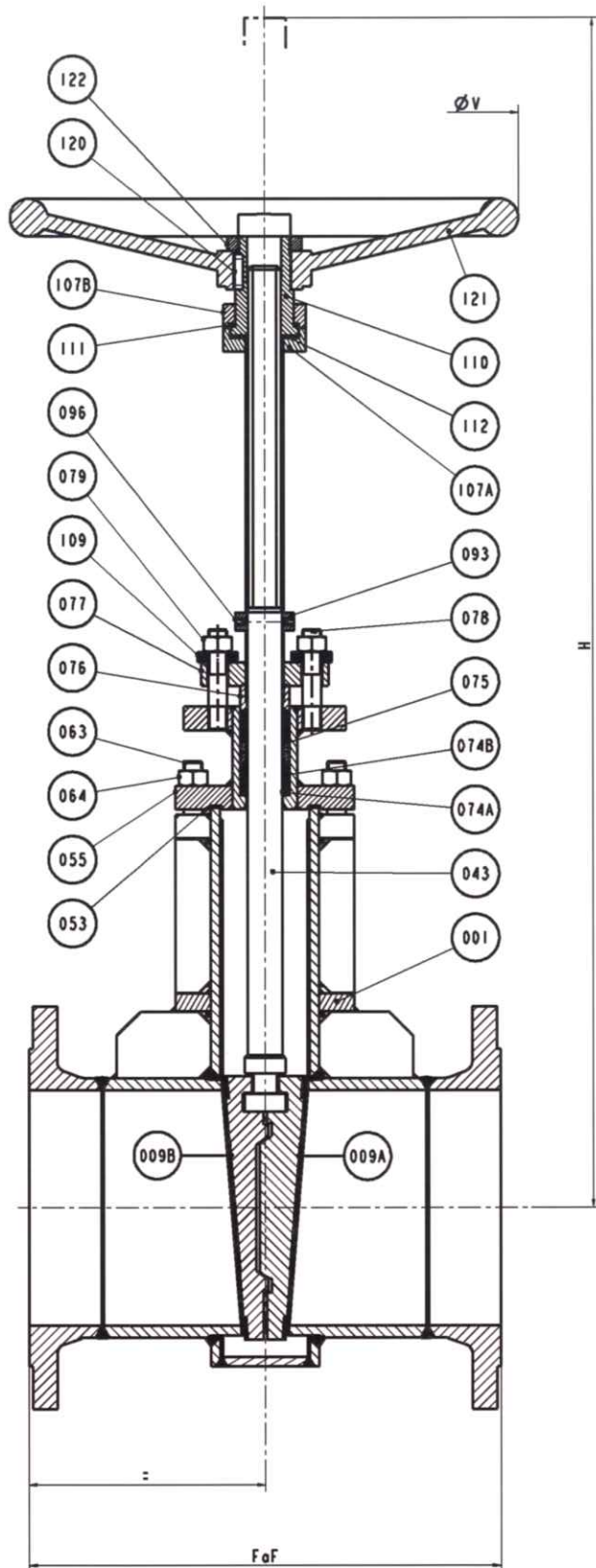
Caractéristiques

- Corps mécano-soudé en inox 316L
- Obturateur double opercules à rotule
- Sièges massifs
- Chapeau boulonné à double emboîtement
- Presse-étoupe boulonné
- Tige montante non tournante avec étanchéité arrière (back seat)
- Indicateur d'ouverture et de fermeture
- Raccordement brides massives
- Conforme à la réglementation 97/23/CE (DESP/PED)

(Avantages compétitifs)

- Passage intégral
⇒ meilleur rendement
- Presse-étoupe regarnissable en service
⇒ pas d'interruption de la production
- Meilleure étanchéité à faible delta P
⇒ très bonne fiabilité





Rep.	Qté	Désignation	Matière
1	1	Corps	316L / 1.4404
9	2	Opereule	316L / 1.4404
43	1	Tige de manœuvre	316L / 1.4404
53	1	Joint de corps	PTFE
55	1	Chapeau	316L / 1.4404
63	-	Goujon de corps	A4 - 70
64	-	Ecrou	A4 - 70
74A	2	Garniture	PTFE
74B	4	Garniture	PTFE/silk
76	1	Fouloir	316L / 1.4404
77	1	Bride de PE	Inox
78	2	Goujon de PE	A4 - 70
79	2	Ecrou de PE	A4 - 70
89	2	Colonnette	Inox
93	1	Indicateur d'ouverture	Inox
96	1	Goupille d'indicateur	A2
107	1	Palier	304L / 1.4307
108	2	Ecrou de colonnette	A2 / A4
110	1	Noix de manœuvre	303 / 1.4305
111	1	Bague butée supérieure	Céloron
112	1	Bague butée inférieure	Céloron
117	1	Ecrou de butée	A2
120	1	Clavette volant	A56
121	1	Volant	Acier peint
122	1	Ecrou de volant	Acier zingué

DN	15	20	25	32	40	50	65	80	100	125	150	200
PN10, 16 et 20												
FAF	108	117	127	140	165	178	190	203	229	254	267	292
H	210	215	230	300	330	350	425	480	545	665	800	1000
Øv	120	120	120	180	180	180	180	250	250	250	250	300
P en Kg	3,9	4,7	5,9	8	10	12,5	18	27	31	45	53	93
PN25 et 40												
FAF	108	117	127	140	240	250	270	280	300	325	350	400
H	240	255	266	340	370	390	450	515	580	720	800	1020
Øv	120	120	120	180	180	180	180	250	250	250	300	400
P	5,2	6	7	11,5	15	18,5	23,5	38	44	83	105	146
PN 50												
FAF	140	152	165	178	190	216	241	283	305	381	403	419
H	240	255	266	340	370	390	450	515	580	720	800	1020
Øv	120	120	120	180	180	180	180	250	250	250	300	400
P	5,2	6	7	11,5	15	18,5	23,5	38	44	83	105	146

OPTIONS

- Enveloppe chauffante
- Stellite des portées d'étanchéité (sièges et opercules)
- Inox austénitiques (304, 321, UB6 ...), Duplex, Hastelloy®, Incoloy®, Monel®, Inconel®, Titane, Zirconium ...
- Etanchéité tige/chapeau par soufflet
- Version TA-Luft (double presse-étoupe et lanterne intermédiaire avec détecteur de fuite)
- Motorisation pneumatique, électrique ou hydraulique
- Piquages de rinçage
- Raccordements en SW, BW, taraudés
- DN jusqu'à 1200
- PN jusqu'à 420
- Certificats EN10204 3.1; ATEX
- Normes ASME, JIS, Gost, etc...

26 rue Paul Girod - Z.I. Bissy • 73000 Chambéry • France
 Tél. : + 33 (0)4 79 44 59 00 • Fax : + 33 (0)4 79 44 59 01
 E-mail : info@guichon.com • www.guichon.com

